



Minipack-torre S.p.A.
Via Provinciale, 54 - 24044 Dalmine (BG) - Italy
Tel. (035) 563525 – Fax (035) 564945
E-mail: info@minipack-torre.it
<http://www.minipack-torre.it>



Tunnel 50 Digit

Catalogo ricambi
(Valido dalla matricola nr. 4807 del 11.2010)
Spare parts catalogue
(Valid from serial number 4807 dated 11.2010)

REV.02: modificato colore da grigio RAL7032 a grigio RAL7035.
REV.02: modified colour from grey RAL7032 to grey RAL7035.



CONSULTARE ATTENTAMENTE QUESTO CATALOGO PRIMA DI ORDINARE PEZZI DI RICAMBIO
CAREFULLY READ THIS CATALOGUE BEFORE ORDERING ANY SPARE PART



DOC. N. FM112079
REV. 02
ED. 01.2011

УПАКОВОЧНОЕ ОБОРУДОВАНИЕ



ПРОИЗВОДСТВО И ПОСТАВКА
СЕРВИСНЫЙ РЕМОНТ
ЗАПАСНЫЕ ЧАСТИ
РАСХОДНЫЕ МАТЕРИАЛЫ

Диагностика, ремонт, сервисное обслуживание.

Запасные части и расходный материал: резина, тефлоновая лента, термонож (лезвие), гель для смазки.

Плѐнка термоусадочная полиолефиновая.

Система «Trade-In» – замена Вашего оборудования на новое и более производительное.



На фото: запайщик Magnetic FL900 + туннель Magnetic T100

ООО «АРДсистемы»

(495) 231-21-00

(812) 363-20-22

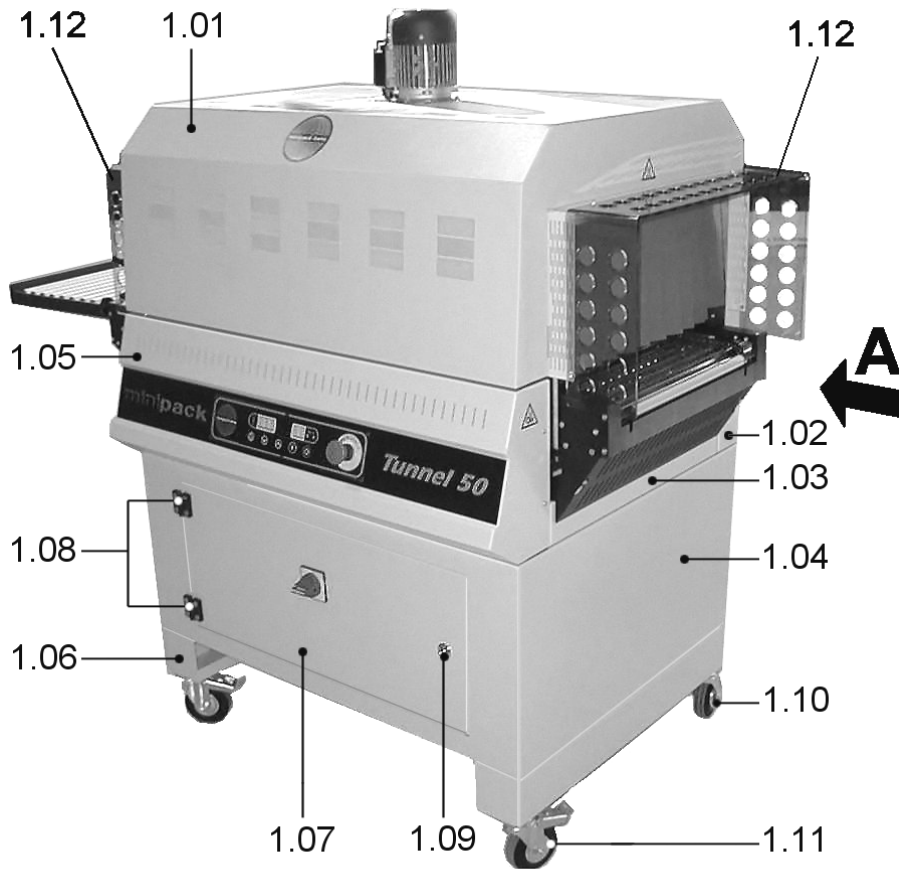
info@ardsystems.ru

www.filmtrade.ru

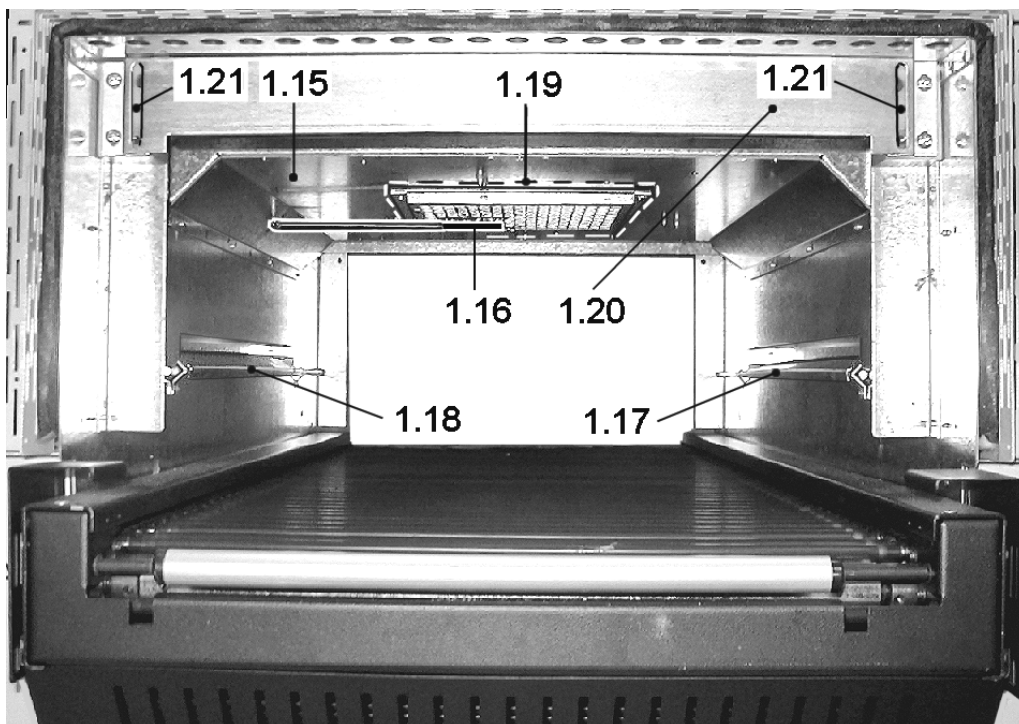
www.ardsystems.ru

LEGENDA PARTICOLARI / ITEMS DESCRIPTION**TAVOLA 1 / SCHEME 1**

Pos. Pos.	Codice Code	Descrizione Description
1.01	FM095611 FM095613	<i>Carter superiore colore RAL7035B. / Upper case colour RAL7035B. Carter superiore inox / Stainless steel upper case</i>
1.02	FM095307 FM095431	<i>Carter posteriore colore RAL7035B. / Rear case colour RAL7035B. Carter posteriore inox / Stainless steel rear case</i>
1.03	FM095308 FM095345	<i>Carter laterale colore RAL7035B. / Side case colour RAL7035B. Carter laterale inox / Stainless steel side case</i>
1.04	FM095456 FM095458	<i>Basamento colore RAL7035B. / Bedplate colour RAL7035B. Basamento inox / Stainless steel bedplate</i>
1.05	FM095486 FM095488	<i>Carenatura fiancata anteriore colore RAL7035B. / Front body side fairing colour RAL7035B. Carenatura fiancata anteriore inox / Stainless steel front body side fairing</i>
1.06	FM090394 FM090425	<i>Gamba basamento colore RAL7035B. / Bedplate leg colour RAL7035B. Gamba basamento inox / Stainless steel bedplate leg</i>
1.07	FM095471 FM095473	<i>Portella colore RAL7035B. / Door colour RAL7035B. Portella colore inox / Stainless steel door colour.</i>
1.08	FM510084	<i>Cerniera / Hinge</i>
1.09	FM510081	<i>Chiusura / Closure</i>
1.10	FM770509	<i>Ruota D.100 / Wheel D.100</i>
1.11	FM770510	<i>Ruota D.100 con freno / Wheel D.100 with brake</i>
1.12	KR090006	<i>Kit protezioni (optional) / Protection kit (optional)</i>
1.15	FM091114	<i>Carenatura / Fairing</i>
1.16	FE435004	<i>Termocoppia / Thermocouple</i>
1.17	FM282005	<i>Deflettore destro / Right baffle</i>
1.18	FM282006	<i>Deflettore sinistro / Left baffle</i>
1.19	FM230012	<i>Protezione ventola / Fan protection</i>
1.20	FM290207	<i>Supporto tendina / Curtain support</i>
1.21	FM160072	<i>Distanziale isolamento / Insulating spacer</i>

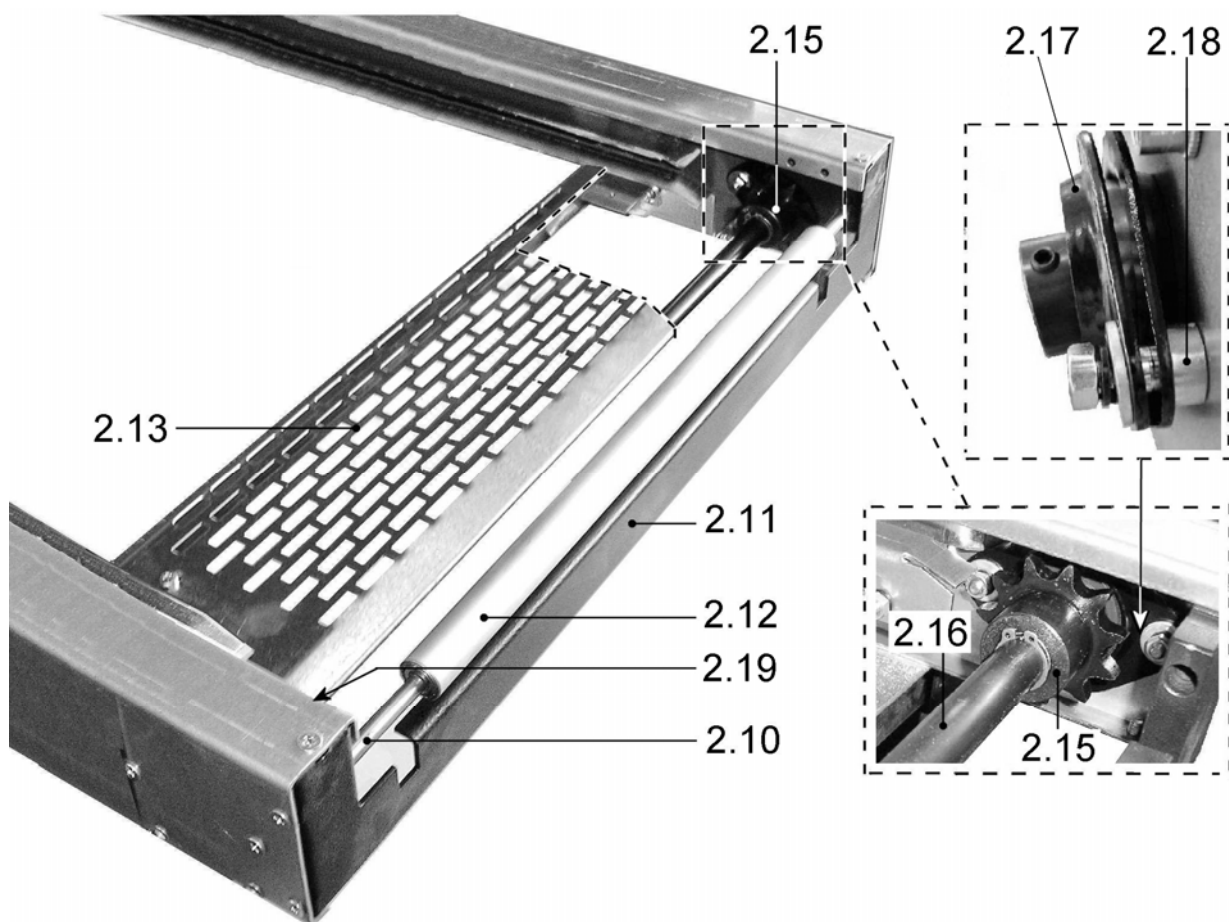
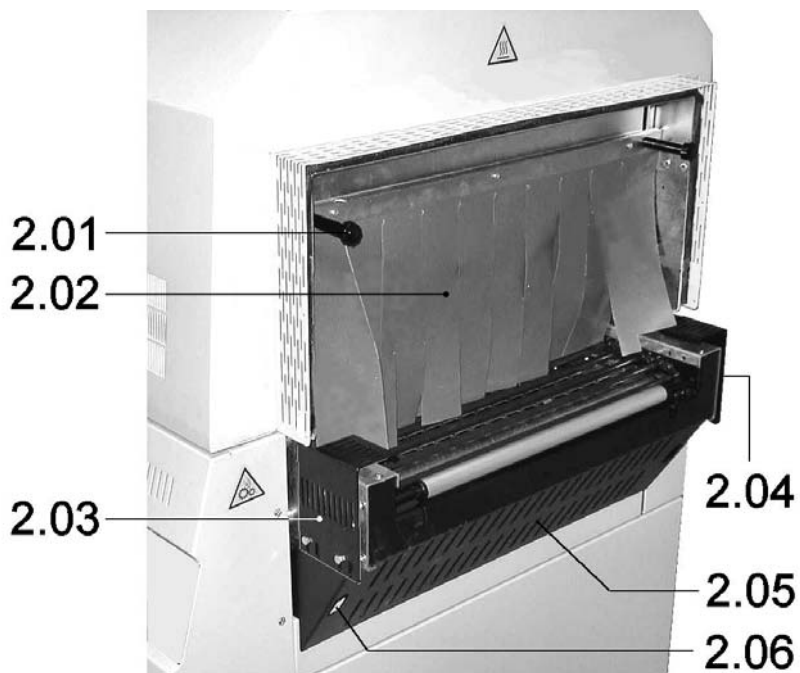


Vista da A



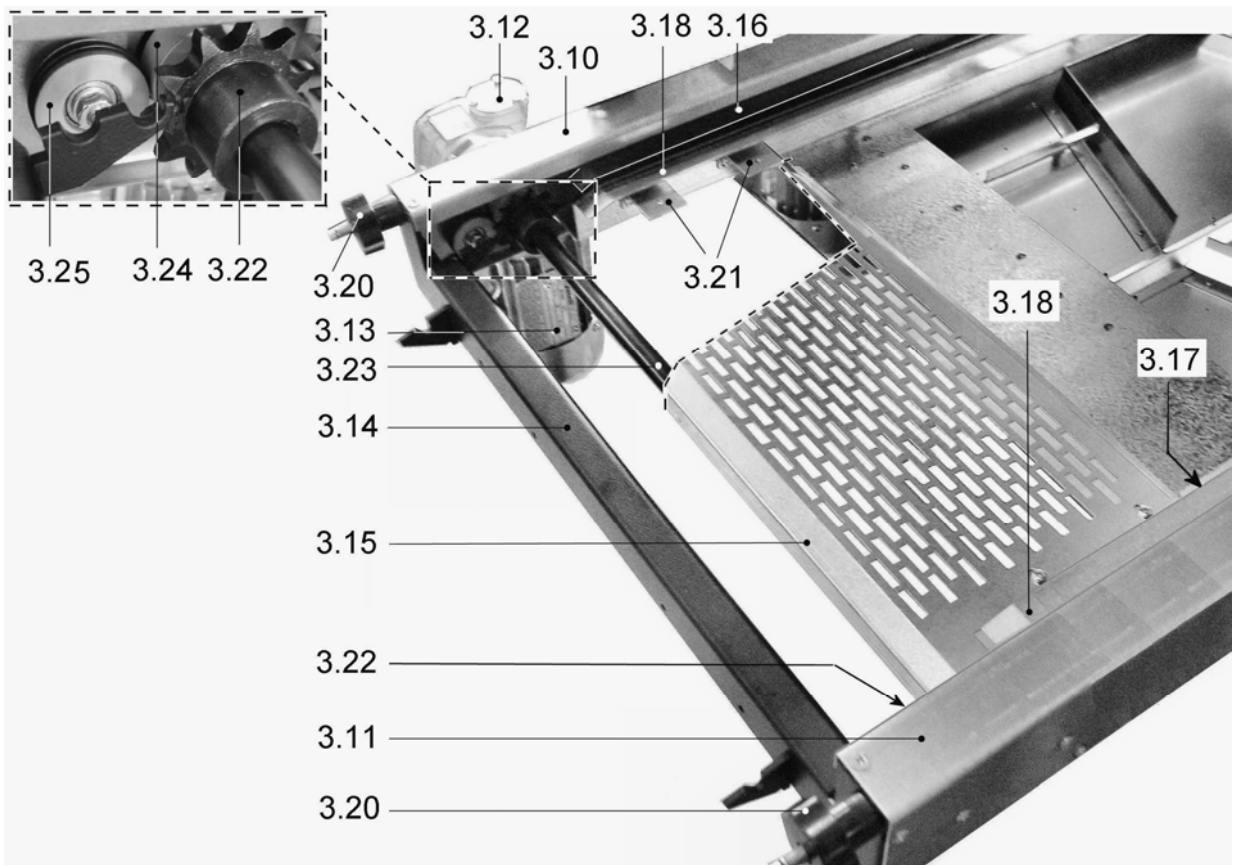
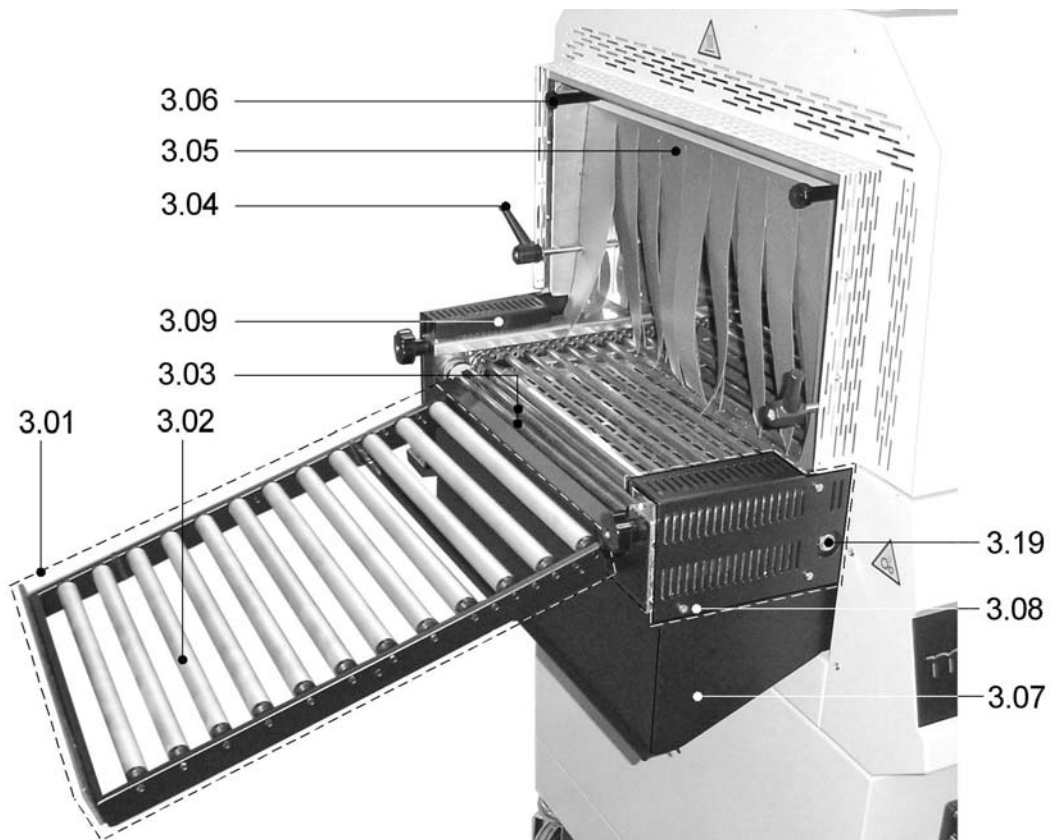
LEGENDA PARTICOLARI / ITEMS DESCRIPTION**TAVOLA 2 / SCHEME 2**

Pos. Pos.	Codice Code	Descrizione Description
2.01	FM150105	Manopola / Knob
2.02	P0K00500	Kit tendine in entrata / Inlet curtain kit
2.03	FM095562 FM095563	Riparo sinistro colore nero / Left guard colour black Riparo sinistro inox / Stainless steel left guard
2.04	FM095532 FM095533	Riparo destro colore nero / Right guard colour black Riparo destro inox / Stainless steel right guard
2.05	FM095451 FM095452	Carter catena ingresso colore nero / Inlet chain case colour black Carter catena ingresso inox / Stainless steel inlet chain case
2.06	KR090004	Kit regolazione altezza nastro / Belt height regulation kit
2.10	FM200090	Perno per rullo folle / Pin for idle roll
2.11	FM300159 FM300191	Traversa dx nastro colore nero / Right belt crosspiece colour black Traversa dx nastro inox / Stainless steel right belt crosspiece
2.12	FM250014	Rullo folle ingresso / Inlet idle roll
2.13	FM095208	Carter protezione entrata nastro / Belt inlet protection case
2.15	KR090011	Kit pignone folle / Idle pinion kit
2.16	FM010028	Albero rinvio nastro / Belt countershaft
2.17	FM610710	Supporto / Support
2.18	FM160214	Distanziale / Spacer
2.19	FM260041	Pignone nastro trasportatore / Conveyor belt pinion



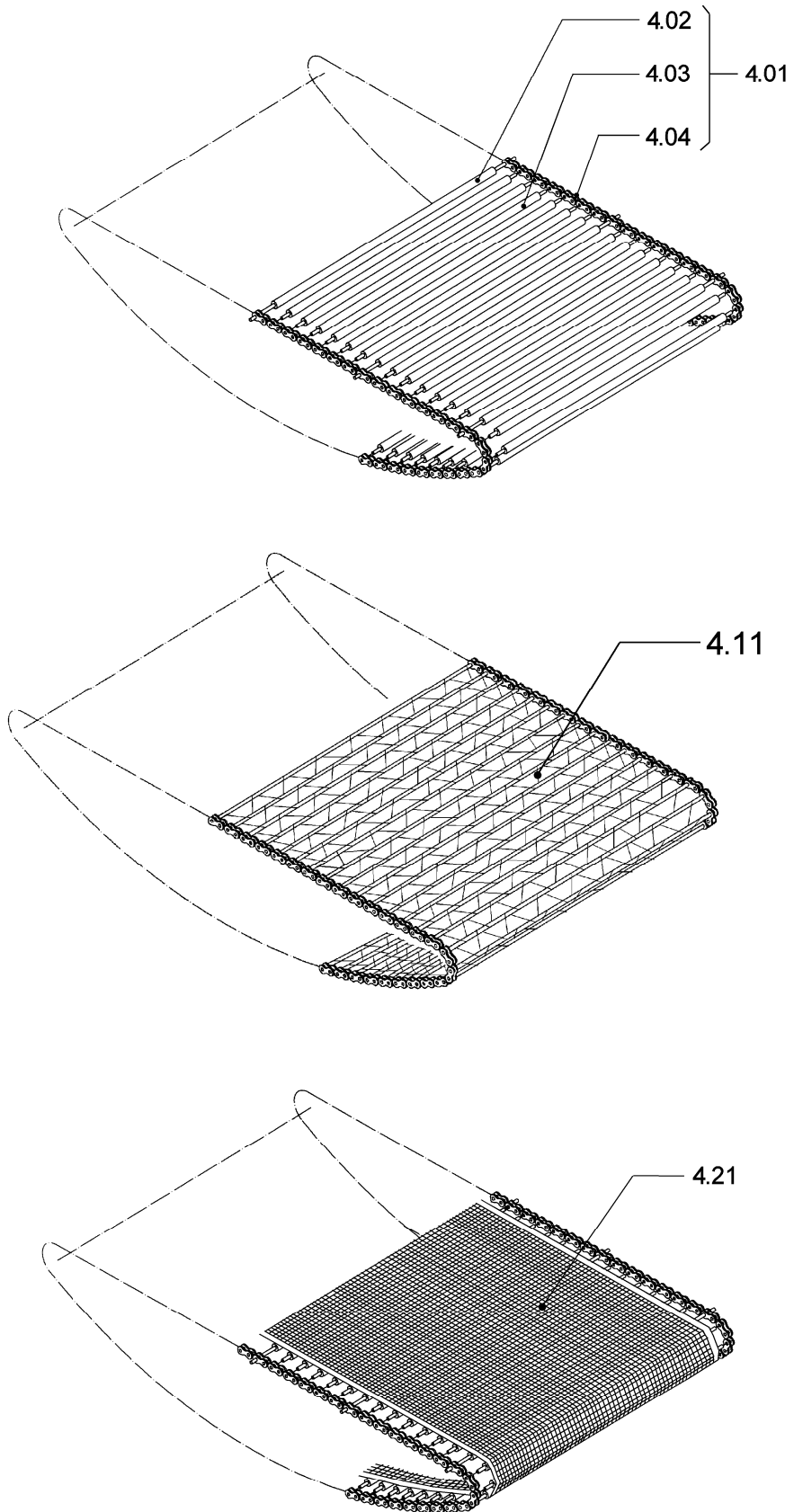
LEGENDA PARTICOLARI / ITEMS DESCRIPTION**TAVOLA 3 / SCHEME 3**

Pos. Pos.	Codice Code	Descrizione Description
3.01	<i>RU020000 RU020003 RU020001</i>	<i>Rulliera 40x50. / Roller table 40x50 Rulliera 40x50 inox / Stainless steel roller table 40x50 Rulliera 40x100 (optional) / Roller table 40x100 (optional)</i>
3.02	<i>FM710305</i>	<i>Rullo folle / Idle roll</i>
3.03	<i>AS250026</i>	<i>Rullo di scarico / Outfeed roll</i>
3.04	<i>FM510037</i>	<i>Leva fissa / Fixed lever</i>
3.05	<i>P0K00501</i>	<i>Kit tendine in uscita / Outlet curtain kit</i>
3.06	<i>FM150105</i>	<i>Manopola / Knob</i>
3.07	<i>FM095475 FM095079</i>	<i>Carter catena uscita colore nero / Outlet chain case colour black Carter catena uscita inox / Stainless steel outlet chain case</i>
3.08	<i>FM095536 FM095537</i>	<i>Riparo sinistro colore nero / Left guard colour black Riparo sinistro inox / Stainless steel left guard</i>
3.09	<i>FM095534 FM095535</i>	<i>Riparo destro colore nero / Right guard colour black Riparo destro inox / Stainless steel right guard</i>
3.10	<i>FM270061 FM270072</i>	<i>Spalla posteriore nastro colore nero / Rear belt shoulder colour black Spalla posteriore nastro inox / Stainless steel rear belt shoulder</i>
3.11	<i>FM270062 FM270073</i>	<i>Spalla anteriore nastro colore nero / Front belt shoulder colour black Spalla anteriore nastro inox / Stainless steel front belt shoulder</i>
3.12	<i>FM760023</i>	<i>Riduttore / Reduction gear</i>
3.13	<i>FE240080</i>	<i>Motore H56 HP0,12 B14 / Motor H56 HP0,12 B14</i>
3.14	<i>FM300195 FM300196</i>	<i>Traversa sinistra nastro colore nero / Left belt crosspiece colour black Traversa sinistra nastro inox / Stainless steel left belt crosspiece</i>
3.15	<i>FM095209</i>	<i>Carter protezione uscita nastro / Belt outlet protection case</i>
3.16	<i>FM140057</i>	<i>Guida sinistra contenimento catena / Left chain fastening guide</i>
3.17	<i>FM140040</i>	<i>Guida destra contenimento catena / Right chain fastening guide</i>
3.18	<i>FM140058</i>	<i>Guida catena/rulli / Chain / Roll guide</i>
3.19	<i>FM200068</i>	<i>Perno per nastro trasportatore / Conveyor belt pin</i>
3.20	<i>FM150102</i>	<i>Volantino regolazione / Regulation handwheel</i>
3.21	<i>FM280033</i>	<i>Squadretta fissaggio guida rulli / Roll guide fastening square</i>
3.22	<i>FM260041</i>	<i>Pignone nastro trasportatore / Conveyor belt pinion</i>
3.23	<i>FM010029</i>	<i>Albero motore nastro trasportatore / Conveyor belt motor shaft</i>
3.24	<i>FM250027</i>	<i>Rullo motore nastro / Belt motor roll</i>
3.25	<i>FM250028</i>	<i>Rullo rinvio nastro / Transmission roll</i>



LEGENDA PARTICOLARI / ITEMS DESCRIPTION**TAVOLA 4 / SCHEME 4**

Pos. Pos.	Codice Code	Descrizione Description
4.01	CT090000	<i>Nastro trasportatore standard completo / Standard complete conveyor belt</i>
4.02	AS250048	<i>Rullino di contenimento / Chain fastening roll</i>
4.03	AS250047	<i>Rullino per catena / Roll for chain</i>
4.04	FM100015	<i>Catena a perni forati / Chain with holed pins</i>
4.11	NT090001	<i>Nastro trasportatore inox completo (optional) / Complete stainless steel conveyor belt (optional)</i>
4.21	FM710010	<i>Nastro trasportatore teflon (optional) / Teflon conveyor belt (optional)</i>



LEGENDA PARTICOLARI / ITEMS DESCRIPTION**TAVOLA 5 / SCHEME 5**

Pos. Pos.	Codice Code	Descrizione Description
5.01	FM290194	Piastra supporto motore / Motor support plate
5.02	FE240070 FE240071	Motore trifase 230-380-415-440V / Three-phase motor 230-380-415-440V Motore trifase 200-208V / Three-phase motor 200-208V
5.03	FM830052	Ventola / Fan
5.04	FM290255	Supporto singolo resistori / Single resistor support
5.05	FM290249	Supporto doppio resistori / Double resistor support
5.06	FE380010 FE380021	Resistore 2300W 230-380-415-440V / 2300W 230-380-415-440V resistor Resistore 2300W 200-208V / 2300W 200-208V resistor

LEGENDA PARTICOLARI / ITEMS DESCRIPTION**TAVOLA 6 / SCHEME 6**

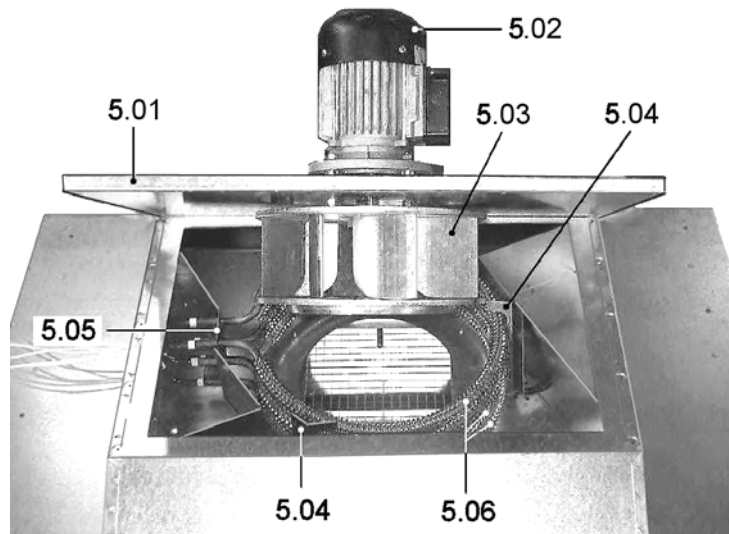
Pos. Pos.	Codice Code	Descrizione Description
6.01	FE440026 FE440025 FE440027	Trasformatore 400VA 380-415V / Transformer 400VA 380-415V Trasformatore 400VA 200-208-230V / Transformer 400VA 200-208-230V Trasformatore 400VA 440V / Transformer 400VA 440V
6.02	KR090005	Inverter / Inverter
6.03	FE290405 FE290408	Fusibile 10.3X38 AM 10A 380-415-440V / Fuse 10.3X38 AM 10A 380-415-440V Fusibile 10.3X38 AM 20A 200-208-230V / Fuse 10.3X38 AM 20A 200-208-230V
6.04	FE290400 FE290401	Fusibile 10.3X38 AM 1A 380-415-440V / Fuse 10.3X38 AM 1A 380-415-440V Fusibile 10.3X38 AM 2A 200-208-230V / Fuse 10.3X38 AM 2A 200-208-230V
6.05	FE290400	Fusibile 10.3X38 AM 1A / Fuse 10.3X38 AM 1A
6.06	FE290401 FE290402	Fusibile 10.3X38 AM 2A 380-415-440V / Fuse 10.3X38 AM 2A 380-415-440V Fusibile 10.3X38 AM 4A 200-208-230V / Fuse 10.3X38 AM 4A 200-208-230V
6.07	FE290401	Fusibile 10.3X38 AM 2A / Fuse 10.3X38 AM 2A
6.08	FE110602	Contattore LC1-D09B7 / Contactor LC1-D09B7
6.09	FE110615 FE110608	Contattore LC1-D18B7 380-415-440V / Contactor LC1-D18B7 380-415-440V Contattore LC1-D25B7 200-208-230V / Contactor LC1-D25B7 200-208-230V
6.10	FM090115	Piastra impianto elettrico / Electric installation plate
6.11	FE080030 FE080031	Interruttore tripolare 20A 380-415-440V / Three-pole switch 20A 380-415-440V Interruttore tripolare 32A 200-208-230V / Three-pole switch 32A 200-208-230V

LEGENDA PARTICOLARI / ITEMS DESCRIPTION**TAVOLA 7 / SCHEME 7**

Pos. Pos.	Codice Code	Descrizione Description
7.01	S0190090	Pannello + scheda elettronica / Panel + electronic board
7.02	FE340005	Pulsante emergenza / Emergency pushbutton
7.03	FE080035	Manopola e piastra per interruttore / Knob and plate for switch

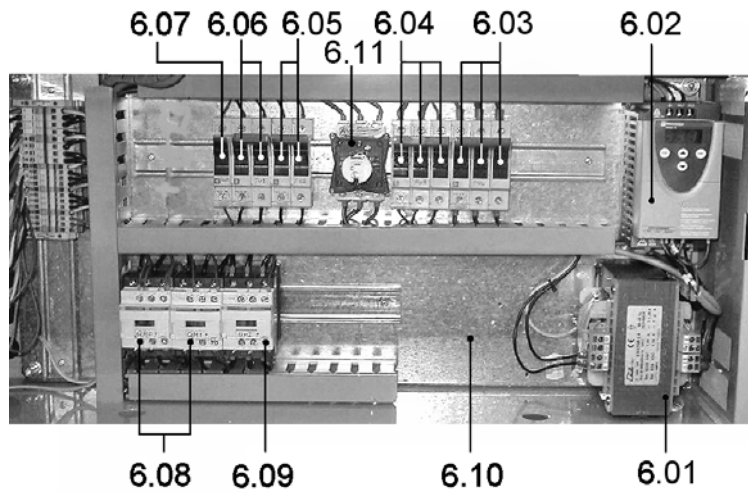
ESPLOSO MACCHINA / MACHINE DETAIL DRAWING

TAVOLA 5 / SCHEME 5



ESPLOSO MACCHINA / MACHINE DETAIL DRAWING

TAVOLA 6 / SCHEME 6



ESPLOSO MACCHINA / MACHINE DETAIL DRAWING

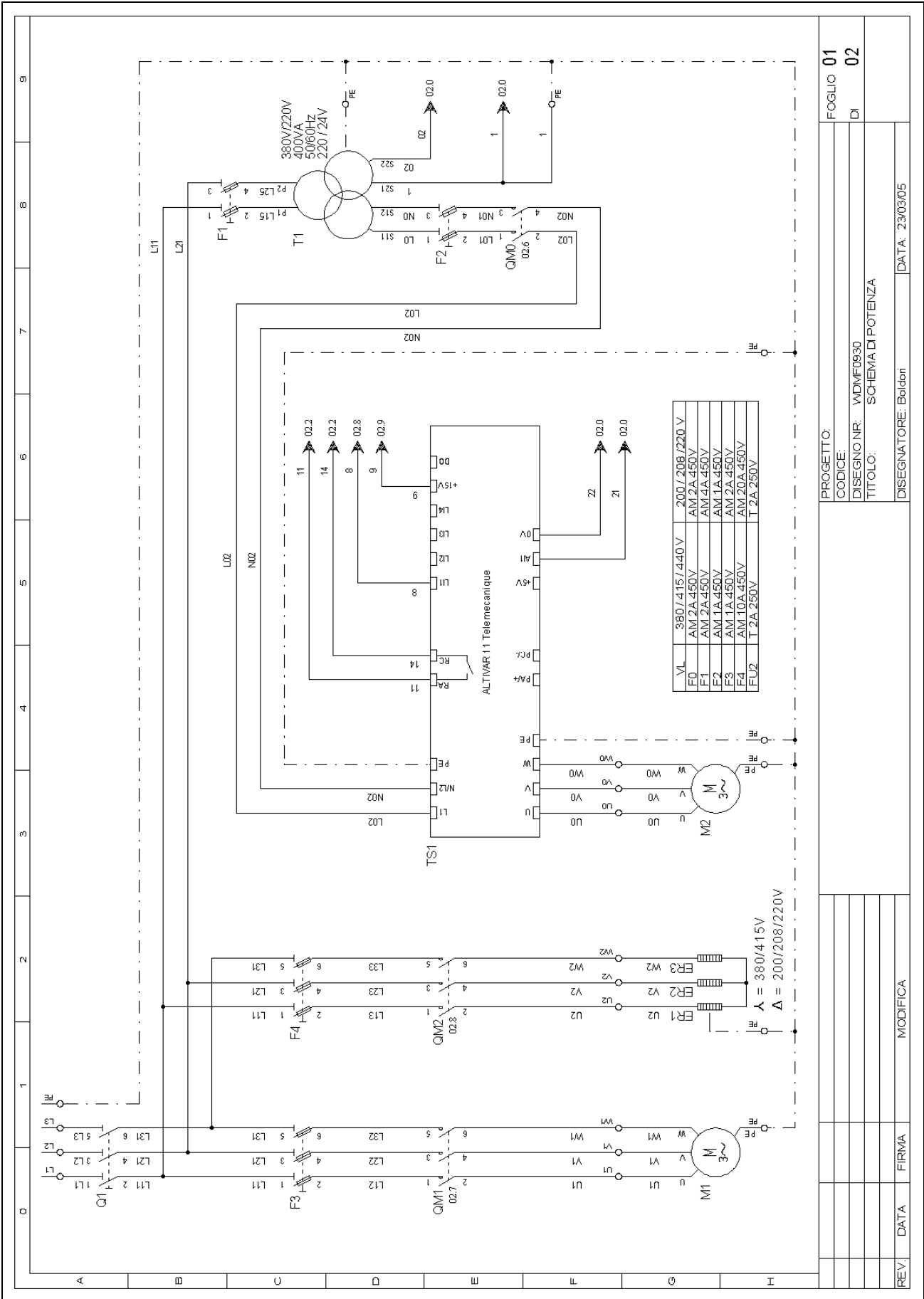
TAVOLA 7 / SCHEME 7



LEGENDA SCHEMA ELETTRICO / WIRING DIAGRAM DESCRIPTION

Pos. Pos.	Descrizione Description
BT1	Termocoppia Thermocouple
ER1	Resistore 1 Resistor 1
ER2	Resistore 1 Resistor 1
ER3	Resistore 1 Resistor 1
F0	Fusibile ausiliari Auxiliary fuse
F1	Fusibili trasformatore ausiliari Transformer inlet fuses
F2	Fusibili inverter Inverter fuses
F3	Fusibili motore ventola Fan motor fuses
F4	Fusibili resistori 1 Resistors fuses 1
FU2	Fusibile scheda Board fuse
FM1	Termico motore ventola 1 Fan motor guard 1
M1	Motore ventola 1 Fan motor 1
M2	Motore nastro Belt motor
Q1	Interruttore generale Main switch
QM0	Contattore inverter Inverter contactor
QM1	Contattore motore ventola Fan motor contactor
QM2	Contattore resistori 1 Resistors contactor 1
S0	Pulsante emergenza Emergency pushbutton
SK1	Scheda comando Control board
T1	Trasformatore ausiliari Auxiliary transformer
TS1	Inverter Inverter

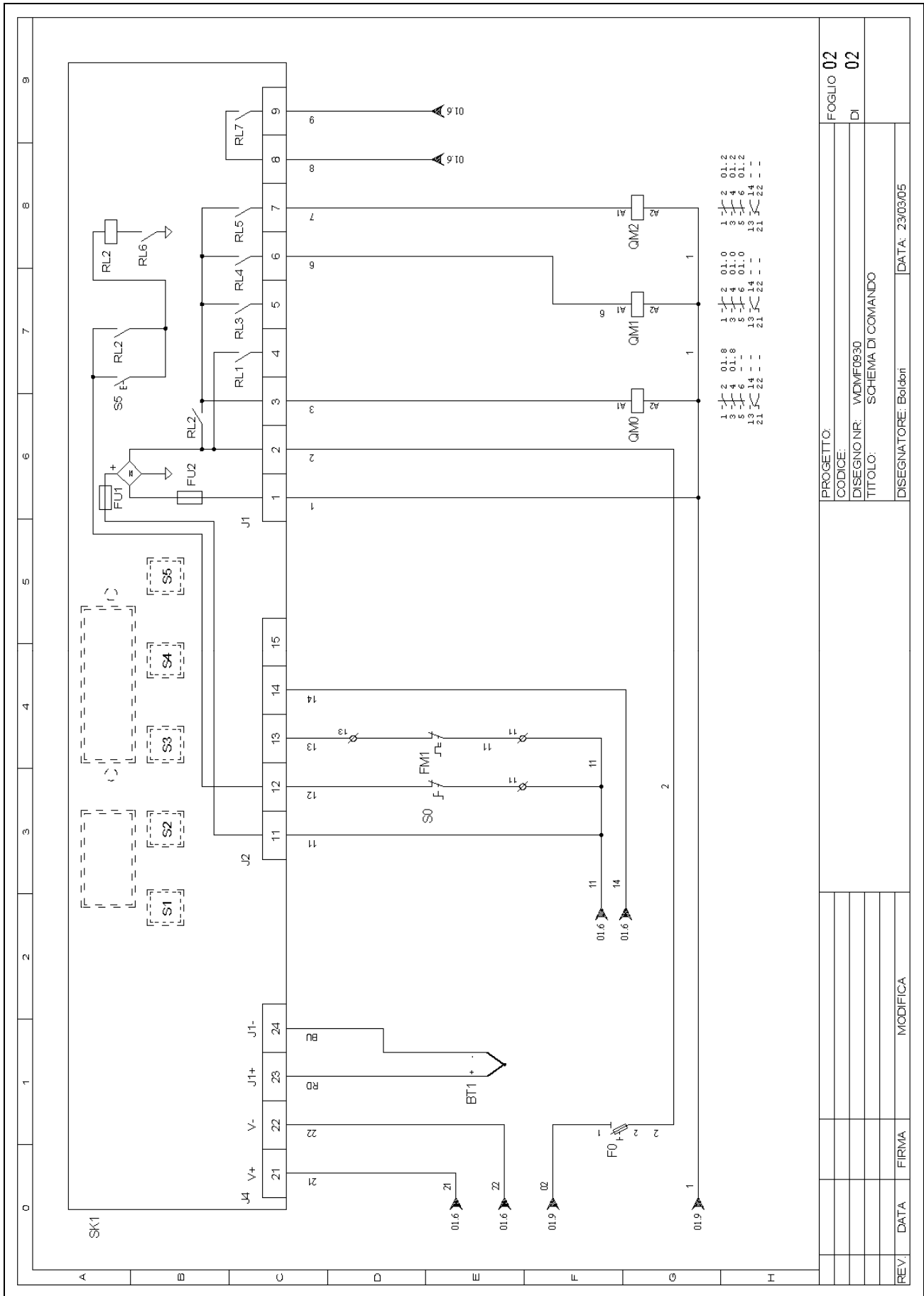
SCHEMA ELETTRICO / WIRING DIAGRAM



PROGETTO: **FOGLIO 01**
 CODICE: **DI 02**
 DISEGNO NR: **WDMF0930**
 TITOLO: **SCHEMA DI POTENZA**
 DISEGNATORE: **Baldori** DATA: **23/03/05**

REV.	DATA	FIRMA	MODIFICA

SCHEMA ELETTRICO / WIRING DIAGRAM





Minipack-torre S.p.A.

Via Provinciale, 54 - 24044 DALMINE (BG) - ITALY

Tel. (035) 563525 – Fax (035) 564945

E-mail: info@minipack-torre.it

Internet: www.minipack-torre.it